

SCX516evo SERIES

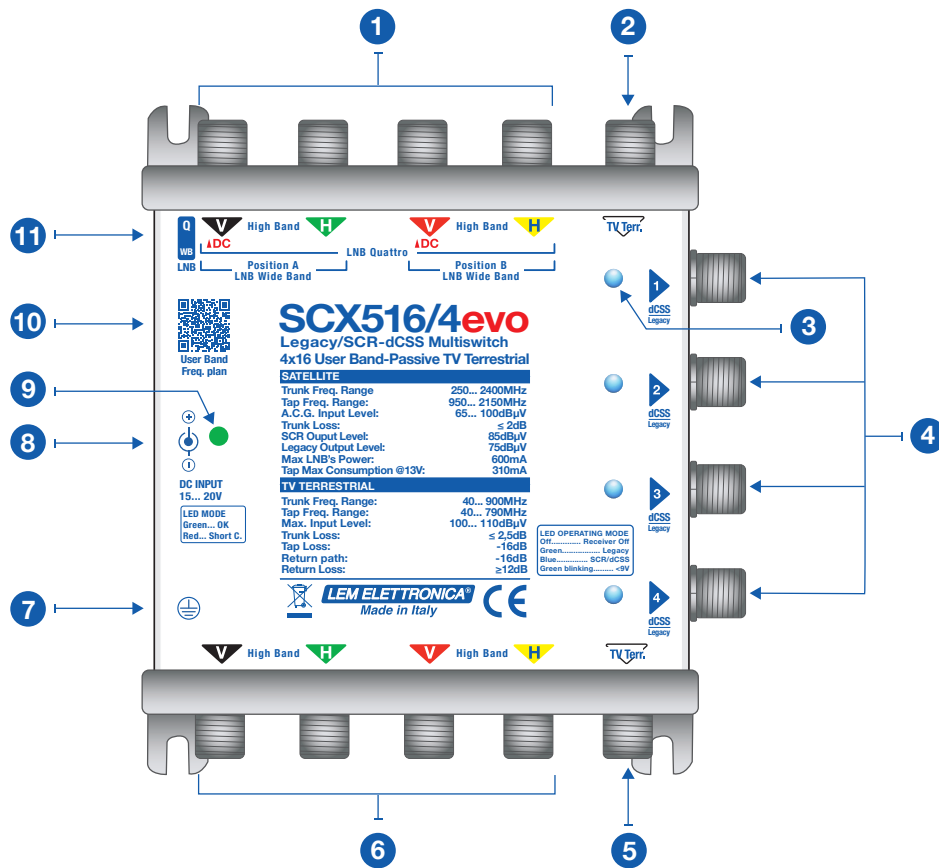
- Ingressi LNB Quattro /WideBand
- Dimensioni compatte
- Selezione automatica Legacy/SCR-dCSS
- 16 User band per ogni uscita
- Led con funzione monitor/disgnostica
- Presa DC per alimentazione esterna



Ready for UHDTV



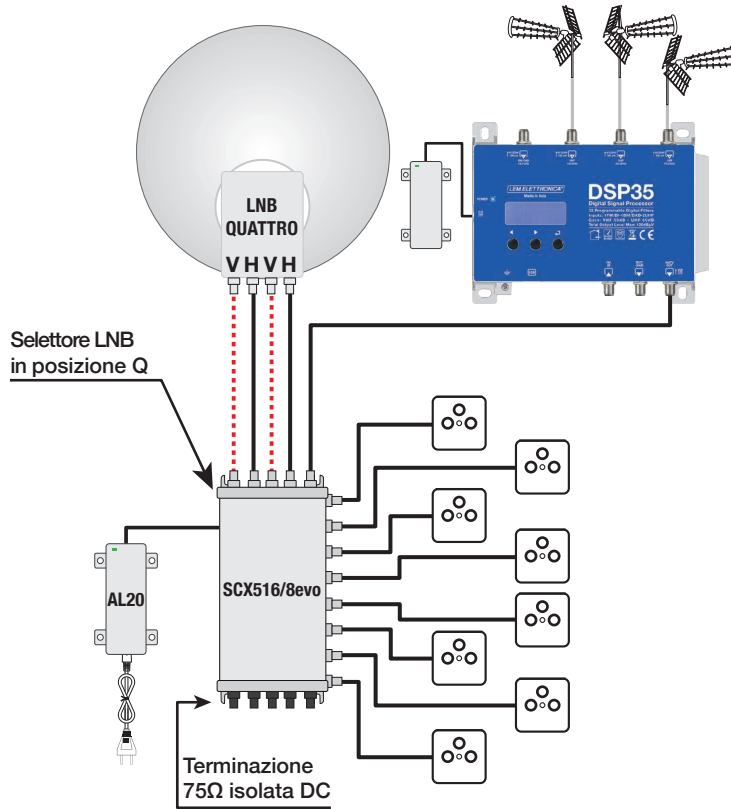
5 CAVI 2/4/6/8 DERIVATE		SCX516/2evo	SCX516/4evo	SCX516/6evo	SCX516/8evo
MODELLO		PASSANTE			
N° INGRESSI / USCITE		5/5			
N° DERIVATE		2	4	6	8
SATELLITE					
BANDA PASSANTE LINEE MONTANTI	MHz	250... 2.400			
BANDA PASSANTE DERIVATA	MHz	950... 2.150			
LIVELLO INGRESSO C.A.G.	dBµV	65... 100			
LIVELLO DI USCITA DERIVATA SCR/dCSS	dBµV	85			
LIVELLO DI USCITA LEGACY	dBµV	78			
PERDITA DI PASSAGGIO SAT	dB	≤ 2	≤ 2	≤ 3	≤ 4
STANDARD SUPPORTATI		LEGACY / EN 50494 / EN 50607 / SKY UK (Selezione automatica)			
PIANO FREQUENZE SUPPORTATO		SKY ITALIA - SKY UK - MULTICHOICE - CYFROWY POLSAT			
CONSUMO MAX. @ 13V PER USCITA	mA	310			
CORRENTE LNB MAX	mA	600			
TV TERRESTRE					
BANDA PASSANTE LINEA MONTANTE	MHz	40... 900			
BANDA PASSANTE DERIVATA	MHz	40... 790			
PERDITA DI DERIVATA TV TERR.	dB	15	16	18	20
PERDITA DI PASSAGGIO TV TERR.	dB	≤ 2,5	≤ 2,5	≤ 3,5	≤ 3,5
CARATTERISTICHE					
SEPARAZIONE IF-SAT / TV TERR.	dB	≥ 50			
ISOLAMENTO TRA POLARITA'	dB	> 30			
ISOLAMENTO TRA GLI INGRESSI/USCITE	dB	> 30			
RETURN LOSS	dB	> 12			
CONSUMO MAX @20V	mA	350	700	1.050	1.400
RANGE TEMPERATURA	°C	0... 50			
DIMENSIONI	mm	104x110x39	144x110x39	184x110x39	224x110x39



- | | |
|--|--|
| <p>1 - Ingressi Satellite per un LNB Quattro o due LNB WideBand</p> <p>2 - Ingresso montante TV Terrestre</p> <p>3 - Led stato derivata (Legacy-verde / SCR/dCSS - blu)</p> <p>4 - Connettori uscita derivata Satellite/Tv Terrestre</p> <p>5 - Uscita montante TV terrestre</p> | <p>6 - Uscita montante Satellite</p> <p>7 - Messa a terra</p> <p>8 - Ingresso DC con protezione da corto circuito</p> <p>9 - Led di stato</p> <p>10 - QR code per il piano frequenze SCR/dCSS</p> <p>11 - Selettore Quattro / WideBand LNB</p> |
|--|--|

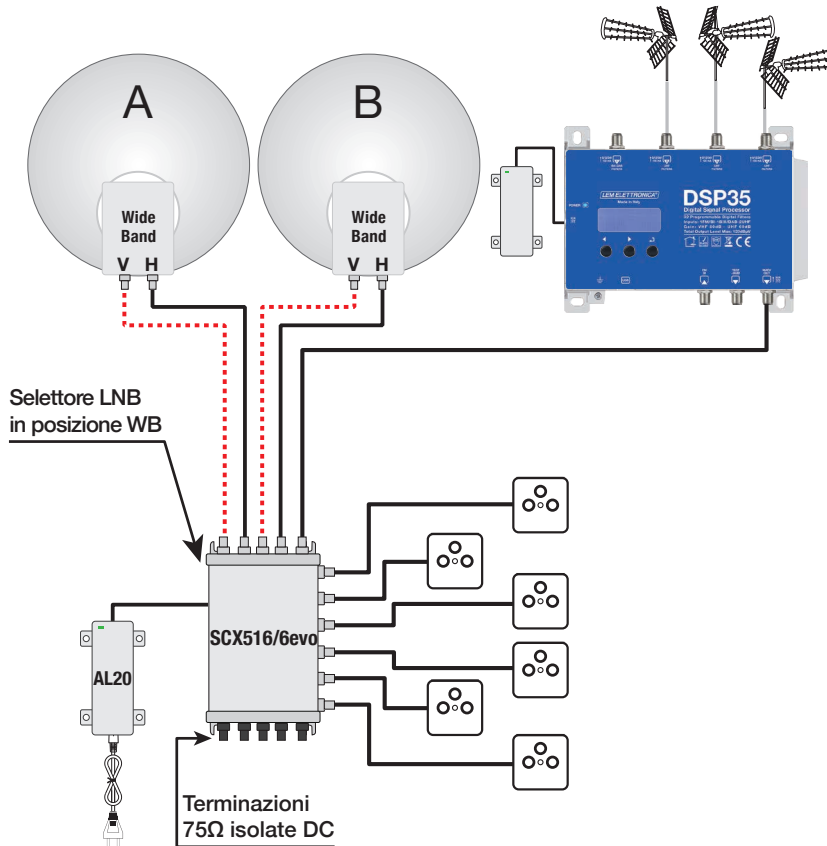


Per agevolare il passaggio dei cavi coassiali sotto il multiswitch sono forniti a corredo appositi distanziatori.



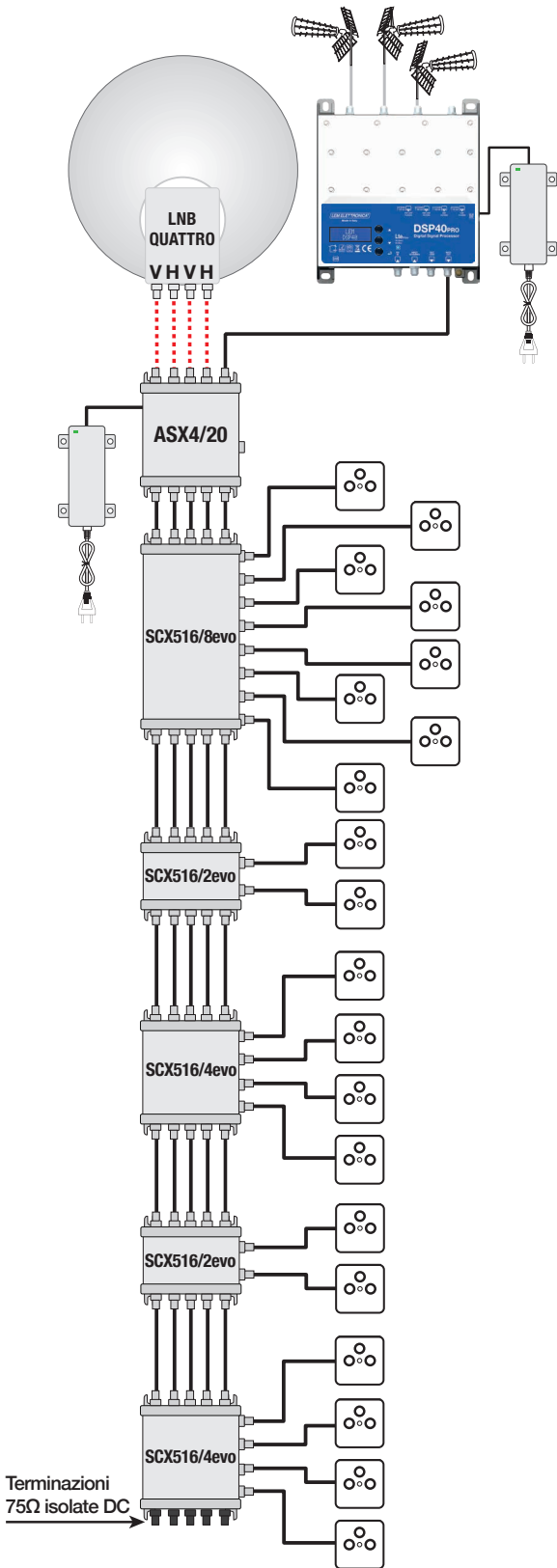
Impianto Stand-alone con un SCX516/8evo per un singolo satellite con LNB Quattro.

Linea di alimentazione



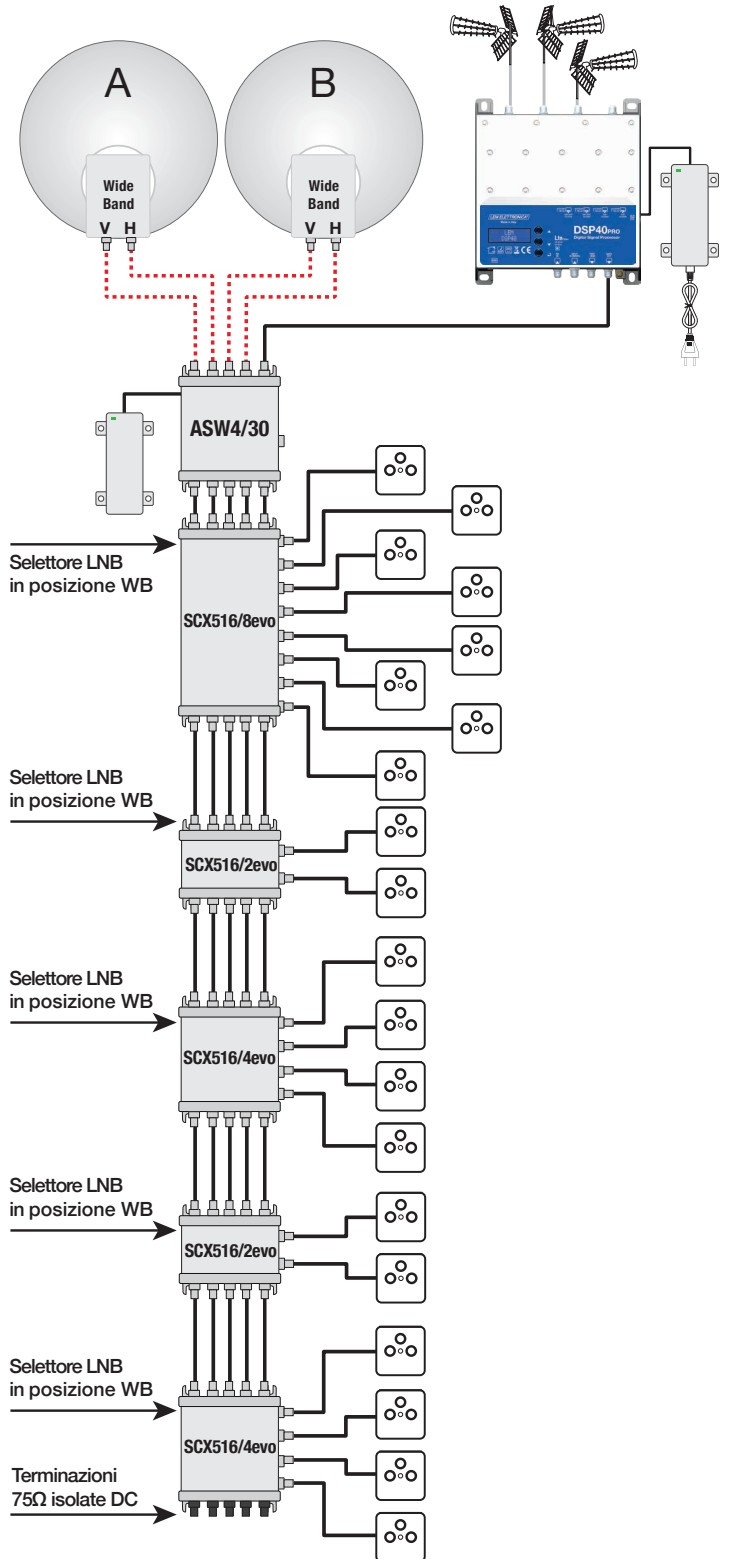
Impianto Stand-alone con un SCX516/6evo per un satellite dual feed con due LNB Wideband.

Linea di alimentazione



Impianto in cascata per la ricezione di un singolo satellite mediante LNB QUATTRO.

Linea di alimentazione



Impianto in cascata per la ricezione di due satelliti mediante due LNB Wideband.

Linea di alimentazione